

2. 安全な伐木作業の取り組み

2.1 事業者の義務と法的・社会的責任

安全衛生管理・活動を怠り、労働災害が発生すると、図 2.1 に示すようなさまざまな処罰・負担が発生する可能性があります。他方、安全衛生活動に取り組むことで表 2.1 に示すようなプラスになる面が多数あります。安全衛生が向上して、作業能率が上がれば、それはバランスのとれた安全衛生管理といえます。中央労働災害防止協会の研究では、事業者が安全にかけた費用は 2.7 倍の効果を生むと報告されていますので、投資効果が大きな事業と認識して積極的に安全衛生管理に取り組むことが必要です。

作業環境・方法・設備などを適切に保持し、事業場で働く人の人命と健康を守ることは、事業者が果たすべき「社会的責任」の中でも最も優先されるべき事項です。小規模な事業場では安全衛生推進者を選任する義務はありませんが、担当者を選任するなど組織として安全衛生管理体制を確立して、経営者、管理監督者、労働者がそれぞれの責任と安全衛生に対する自覚をもって安全衛生の確保に努める必要があります。

表 2.1 安全衛生活動に取り組むメリット

<p>○労働者のモチベーションの向上</p> <ul style="list-style-type: none"> ・良好なコミュニケーションで職場が明るくなり、働く者のやる気向上が期待できます。 ・働く者の意見を活かした作業や職場環境改善は積極的な仕事の取り組みにつながります。
<p>○生産性の向上</p> <ul style="list-style-type: none"> ・作業環境の改善や整備により、段取り作業が短縮されて作業の効率化と生産性の向上が期待できます。
<p>○コスト削減・抑制</p> <ul style="list-style-type: none"> ・災害やヒヤリハットが発生すると、作業中断や遅滞などの無駄なコストが発生します。このようなコストの発生・抑制することができます。



図 2.1 事業者の義務と法的・社会的責任

出典：製造業事業者向け安全衛生管理のポイント（厚生労働省 平成23年）

労働安全に関する法令は、「労働安全衛生法」と「労働安全衛生規則」などにより、総合的・計画的な労働災害の防止対策の推進による「労働者の安全と健康の確保」と「快適な作業環境の形成」を責務として「事業者は、…しなければならない。」として、罰則をもって、様々な労働災害防止の措置を義務付けています。法律では安全な作業を行ううえでの最低限の決まりを定めているのみで、具体的な実践方法は事業者や担当者に委ねられています。つまり、安全衛生の確保に必要な「組織の構築」「安全対策の活動の実践」そのものが「安全衛生管理」となります。具体的には、事業場ごとの危険要因を洗い出し、それを取り除き、本来あるべき作業能力を発揮させる活動が安全衛生管理です。安全衛生管理が口先だけに終わっている事業場が一部に見受けられます。このような事業場では「注意さえしていれば労働災害は起きない」「ルールを守れ」のみを強調する傾向にあります。また、作業場の実態とかけ離れた安全基準を強要しても、労働者が納得できなければ効果は期待できません。

事業場は自然環境や規模など形態はさまざまです。また、労働者の性格や組織、風土なども多種多様です。このため、事業場や作業班に適合する安全衛生管理を、誰がどのような役割を持つかの責任体制を明確に定めて、事業者、管理監督者、労働者が一体となって取り組むことが必要です。なお、一般的に安全衛生管理では「災害の恐れがないこと」を目指し、危険を予測して、予防手段を講じて安全確保を目指すことが肝要です。



2.2 ガイドラインおよび指針について

林業に関する法規制には、労働安全衛生法と労働安全衛生規則のほかに、「チェーンソーによる伐木等作業の安全に関するガイドライン」改正（令和2年1月31日基発0131第1号）、「林業の作業現場における緊急連絡体制の整備等のためのガイドライン」改正（令和2年1月31日基発0131第4号）、ならびに「チェーンソー取扱い作業指針について」（平成21年7月10日基発0710第1号）に基づいた対策を事業者は講じて伐木などの作業の安全対策を徹底する責務があります。

一方、労働者は法令により義務付けられている措置を的確に履行することはもとより、事業者が行うガイドラインに基づく措置を遵守して、伐木などの作業の安全対策を徹底する義務があります。



写真 2.1 ガイドラインに適合しない安全靴等の履物

しかし、このガイドラインと作業指針には処罰規定がないことと、その内容の普及・定着が進んでいないために、作業の安全が確保されていない事業場が多く見受けられます。例えば、「安全靴は、つま先、足の甲部、足首及び下腿の前側半分は、ソーチェーンによる損傷を防ぐ保護部材が入っている JIS T8125-3 に適合する安全靴又は同等以上の性能を有するものを使用すること」とありますが、地下タビでチェーンソー伐木作業を行う労働者が多く、事業者もそれを容認しています。また、チェーンソー作業においては「チェーンソー取扱い作業指針について」で規定される振動障害防止対策を実施していない事業場が多く見受けられます。

厚生労働省労働基準局は、「令和4年度における林業の安全対策の推進について」（基安安発 0331 第1号令和4年3月31日）で、事業者は、労働安全衛生法令の遵守の徹底をはじめ、安全衛生教育などの機会を活用して、作業場における伐木ガイドラインの普及・定着をはかること。また、チェーンソー作業では、振動障害防止対策も重要なため、安全衛生教育においては「日振動ばく露量A(8)」を基にした作業時間の管理に関する内容を含めるよう通達を発していますので、ガイドラインおよび作業指針の内容をしっかりと理解して、普及・定着を進めて事業場の安全を確保する必要があります。

2.3 安全管理の基本

事業者の責務として安全衛生管理を進める上で実施しなければならない基本的な事項は、表 2.2 に示すとおりです。この表は「非正規労働者に係る安全衛生管理のあり方に関する検討の実施事業-製造事業者向け-安全衛生管理のポイント」（厚生労働省委託事業平成 23 年 3 月）の要点を取りまとめたものです。

事業場における安全管理・活動の進め方は、図 2.2 に示すとおり、事業場のトップが安全衛生管理の必要性を認識して、積極的に活動を牽引することが必要です。まずは、事業場の安全衛生の基本方針を策定し、労働者が常にその方針などを意識して行動するように指導することが必要です。このためには、経営者や管理監督者の行動が伴わなければ労働者には伝わりません。トップが作業場に出向き、安全衛生を指導するなど、率先して行動することが重要です。特に、活動の実績を振り返ってルールや活動内容の改善計画を再構築する PDCA 活動に事業場が一丸となって取り組むことが重要です。



また、上記のような安全衛生管理を実施した上で、労災発生時に備えることも必要です。労災保険は万が一の際に被災者の療養生活や残された家族の生活を支えるため、事業者は雇用労働者を加入させなければなりません。さらに、労働災害の多い林業の場合、事業者（事業主や役員）や一人親方等の雇用されない立場で働く人にも「特別加入制度」で労災保険への加入の窓口が開かれています。

表 2.2 安全衛生管理を進める上でのポイント

No	項目	概要	ポイント	労働安全衛生法 参照先
1	事業者による 基本的責務	事業者は労働者の安全と健康を確保する	事業者の最も基本的な責務（労働者には非正規雇用も含む）	第1章 総則 第1条～第5条
2	労働者による 遵守	労働者は労働災害を防止するため必要な事項を守る	労働者の義務	
3	管理者・推進者等の選任	事業者は安全衛生の管理や推進の中心となる人を決める	事業規模や業種に応じて、安全管理者・衛生管理者・安全衛生推進者等を置く ・事業場の労働者に数に応じて管理者などを選任	第3章 安全衛生管理体制 第10条～第19条の3
4	委員会の設置	事業者は安全衛生に関して審議を行い、意見を聞く場を設ける	事業規模や業種に応じて、安全委員会・衛生委員会などを設ける ・労働者が50人未満の場合は労働者の意見を聴くための機会を設けることが定められている	

5	事業者による危険防止措置	事業者は設備や作業などにより労働者が危険な目にあったり、ケガや病気をすることがないように、防止措置をとる	施設、設備、機械に必要な危険防止、健康障害防止措置をとる <ul style="list-style-type: none"> ・安全パトロールの実施 ・危険予知訓練（KYT）の実施 ・リスクアセスメントの実施 ・労働衛生の3管理の実施（作業環境管理・作業管理・健康管理） 	第4章 労働者の危険又は健康障害を防止するための措置 第20条～第36条
6	労働者の遵守	労働者は事業者の危険防止措置に応じて必要な事項を守る	労働者の義務	
7	教育の実施	事業者は労働者に安全衛生教育を行う	労働者には非正規雇用も含む <ul style="list-style-type: none"> ・教育すべき事項、目的、対象者、内容、方法などを整理し、教育の実施計画を立て実施する ・全ての労働者に対して実施する ・受講者の立場に立って具体的に理由を沿えて教える ・順序良く教える ・外部の専門機関を活用する 	第6章 労働者の就業に当たっての措置 第59条～第63条
8	健康の保持増進の措置	事業者は作業環境測定、作業の管理、健康診断等の実施により、労働者の健康保持・増進を行う	法令で定められた業務を行う作業場について、作業環境測定を行って記録を保管する <ul style="list-style-type: none"> ・日本作業環境測定協会 http://www.jawe.or.jp/参照 事業者は、常時使用する労働者を雇い入れるときは健康診断を行う。また、定期健康診断を年に1回以上行う <ul style="list-style-type: none"> ・健康管理のポイント（健康診断の実施・高齢者対応・メンタルヘルス） 有害業務に従事する労働者に対し、配置換えの際および半年に一回以上、特殊健康診断を行う <ul style="list-style-type: none"> ・全国労働衛生団体連合会 http://www.zeneiren.or.jp/参照 	第7章 健康の保持増進のための措置 第65条～第71条

出典：「非正規労働者に係る安全衛生管理のあり方に関する検討の実施事業-製造事業者向け-安全衛生管理のポイント」（厚生労働省委託事業 平成23年3月）

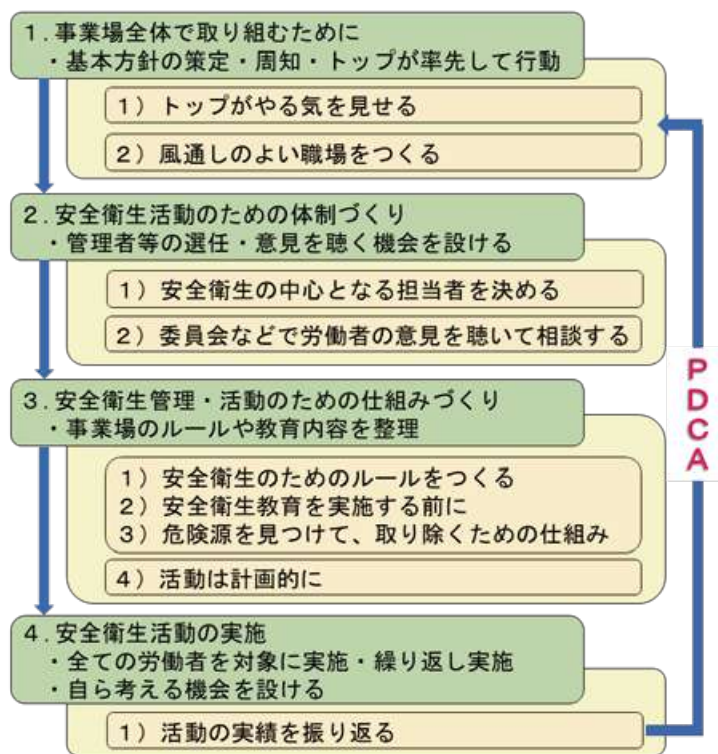


図 2.2 安全衛生管理・活動の進め方

出典：「非正規労働者に係る安全衛生管理のあり方に関する検討の実施事業-製造事業者向け-安全衛生管理のポイント」（厚生労働省委託事業 平成 23 年 3 月）

2.4 安全な伐木のための装備・装置及び機械の選択

林業労働の特徴は、作業場の面積が広く作業者間の距離が離れ自立単独作業が多く、比較的短期間に作業場を移動します。このため、安全を確保するための施設や装置などの対策を行いつらい環境にあります。また、作業は道づくりから伐木・集材・造材・運搬まで、作業工程が複雑で、林業機械も機能別に複数台が配置されています。それらの工程を少数の労働者が処理しているため、同時並行や共同連携作業に伴う安全の確保も林業労働の特徴です。このため、作業中のコミュニケーションを活発に行って、共同連携者との相互理解をはかり「自らの安全を確保して共同作業者を巻き込まない」という基本姿勢が必要です。

人間には、危険を察知して身を守ろうとする本能（危険回避本能）が備わっていますが、ヒューマンエラーを避けることが難しいのが現実です。「油断」「ぼんやり」「うっかり」「あせり」などで表現される精神状態の時に、気づき・発見の遅れにより労働災害が発生します。表 1.1 に示したとおり、林業作業における労働災害の60%がチェーンソーによる立木作業によるものです。

このため「チェーンソーによる伐木等作業の安全に関するガイドライン」の改正内容を基本に、防護装備・装置の着装、チェーンソーおよびバーの長さの選択、ならびに燃料管理のあり方など重要なポイントについて解説します。

2.4.1 チェーンソーを用いて行う伐木又は造材の作業時の保護具

保護具等は、①防護性能が高いこと、②作業性が良いこと、③視認性の高い目立つ色合いのものであること、④人間工学に配慮した使いやすい機能を備えることを基準として選定することが求められています。

特に、近年は林業機械による伐倒や集材・造材時の衝突事故が増加傾向にあります。また、毎年他人伐倒による死亡災害が発生しています。これらの原因の一つには、共同作業者を確認していなかったことがあげられます。林業先進国では服装の3分の1以上が赤や黄色など、目立つ色合いの服装でなければ林内で作業を行ってはいけないといった規定があります。このため、事業場全体で視認性の高い目立つ色合いの服装を装着することが望まれます。



写真 2.2 目立つ色合いの服装の視認性
出典：SVLFG 安全と健康に関するハンドブック

1) 労働者の下肢の切創防止用保護衣

下肢の切創防止用保護衣の着用は、労働安全衛生規則（第485条）で義務付けられているので、ほとんどのチェーンソーの作業場で着用されています。しかし、規則では「JIS T8125-2に適合する防護ズボン又は同等以上の性能を有するものを使用すること」とありますが、JIS 適合品ではなく準拠品・相当品と言う防護機能が不完全な製品を導入している事業場も確認されます。準拠品を使用した下肢の切創災害報告がありますので、必ずJIS 適合品あるいはISO 11393（国際標準化規格）やEN 381-5（欧州規格）など class 1⁽²⁾ 試験に合格した製品以外は使用しないよう徹底する必要があります。



写真 2.3 使用してはいけない防護ズボン

また、ソーチェーンがあたって繊維が引き出されたものは、保護性能が低下しているため使用しないように注意してください。


また、防護ズボンではなくチャップスを使用する事業場が多くあります。チャップスの使用においては、規則で表 2.3 に示すとおり注意書きが付与されていますが、この注意書きの理解が無いまま機能不足のチャップスを使用する事業場が多く見受けられますので注意が必要です。特に、最下部の留め具が足首に無く、ふくらはぎ部にある製品や、保護部が極端に短く脛が露出（Sサイズ）するチャップスを意図的に使用する事業場もありますので、規則を十分に理解して安全な作業に適合するチャップスを着用する必要があります。



図 2.3 規則に適合するチャップスの条件

表 2.3 チャップスを着用するにあたっての附則（注意書き）

- チャップスを着用するにあたっては、留め金具式の場合は全ての留め具を確実に留めた上で、左右にずれないように、適度に締め付けて着用すること。
- なお、作業中の歩行等により、チャップスがめくれることのないよう、最下部の留め具が足首にできるだけ近いものを着用すること。

(2)  Class1：欧州規格の EN381-5（ISO11393-2）認証における CLASS 1 試験に合格したことを示すもので、手持ちチェーンソー使用者のための防護服規格。CLASS 1 の試験は回転数 20m/秒のカッター部を表地にあてた時に、裏地にカッター部が到達しないことが条件としています。この回転数は一般的なエンジン式チェーンソーの速度に相当します。

2) 安全靴等の履物

労働安全衛生規則（558 条）では「事業者は作業中の労働者に当該作業を行う場所、当該作業の状態等に応じて、安全靴その他の適当な履物を使用させること」とあります。また、ガイドラインでは「安全靴は、つま先、足の甲部、足首及び下腿の前側半分に、ソーチェーンによる損傷を防ぐ保護部材が入っている JIS T8125-3 に適合する安全靴又は同等以上の性能を有するものを使用すること」とあり、チェーンソーを使用する作業においては、図 2.4 に示す JIS T8125-3 に適合する履



図 2.4 JIS T8125-3 に適合する履物

物の使用を義務づけています。しかし、労働安全衛生対策に積極的に取り組む事業場では、チェーンソー防護ブーツの使用が認められるものの、全国的には防護ブーツの普及は進んでいません。普及が進まない理由として、これまで使用していた地下タビと比較した導入前のイメージとして、「スパイク付きではないので山で滑る」「重たい」「足首が固定されて窮屈」「蒸れる」「導入価格が高い」など、さまざまな意見があります。しかし、ひとたび導入した労働者は「思ったより滑らない」「秋季から冬季は暖かく足への負担が軽減された」「長靴と同程度の重さで気にならない」などの評価が多くあります。

地下タビと防護ブーツでは、スパイクの有無とソールエッジの使い方で山の歩き方が異なります。公益財団法人 鳥取県林業担い手育成財団のホームページに「チェーンソー防護ブーツを履いた時の山の歩き方について」詳しく解説した動画⁽³⁾がありますので、この動画を参照して、チェーンソー切創災害の 20%を占める足首から爪先の災害を撲滅するために、事業者の積極的な指導のもと防護ブーツの普及を加速化させる必要があります。

(3) 「チェーンソー防護ブーツを履いた時の山の歩き方について」
(<http://www.torimori.com/green.html>)

3) 衣類・手袋・保護帽・保護網・保護眼鏡および防音保護具

ガイドラインでは「身体にあった袖締まり、裾締まりの良い長袖の上衣及び長ズボンを着衣すること」とあります。また、「防水性と透湿性を備えた作業性の高いものを選定すること」「寒冷地においては防寒に配慮した肌着の着衣」も規定しています。また、近年、熱中症対策として空調服の導入も増えています。空調服の導入では、チェーンソーの排気ガスを吸い込む事例や、草刈機のマフラーに接してナイロン繊維が焦げた報告もありますので、使用方法に配慮した導入が必要です。

また、チェーンソー振動障害防止対策も含め、防振・耐切創手袋の使用も規定しています。

保護帽は「保護帽の規格（労働省告示第66号）に適合」したものを使用すること。ならびに保護網・保護眼鏡（フェイスガード）および防音保護具（イヤーマフ）の使用を規定しています。特に、フェイスガードについてはチェーンソー用の鋼製メッシュなどの安全性が高い製品を使用する必要があります。



2.5 チェーンソーの取り扱い方法

ガイドラインでは作業の安全を確保するとともに、労働負荷の少ないチェーンソーの取り扱い方法を規定しています。

1) チェーンソーおよびガイドバーの選定

チェーンソーに取り付けるガイドバーが短ければ、全体の重量が軽くなるため、長いガイドバーを取り付けた場合よりもチェーンソーを操作する疲労は軽く、キックバックも発生しにくい傾向にあります。他方、ガイドバーが長ければ、大径木を一度の鋸断で伐ることができ、作業効率の面で利点があります。ただし、ガイドバーの長さはチェーンソーの排気量ごとに適正に使用できる範囲がありますので注意が必要です。また、ガイドバーの選定と同様にチェーンソー本体も適性を超えた重さや、大きな排気量のものを使用すると疲労から事故に繋がる可能性がありますので注意が必要です。

ガイドラインでは「できる限り軽量なものを選定し、大型のものは胸高直径 70 cm 以上の立木の伐倒などやむを得ない場合に限って使用すること」とあり、作業場の林況に適合したチェーンソーを選択して使用する必要があります。

なお、林業先進国の欧州では、排気量 50 cc 程度のチェーンソーが一般的に使用されているようです。ガイドバーは伐木を重視した作業では 18 インチ (45.7 cm)、枝払いの場合には軽く扱いやすい 15 インチ (38.1 cm) が多く利用されています。

2) チェーンソーの始動方法

ガイドラインでは「チェーンソーのエンジンを始動させるときは、原則としてチェーンソーを地面に置き、保持して行うこと」とあります。作業場では安定した足場を確保することが難しい急傾斜地もあり、地面に置いて保持して始動することがかえって危険な場合もありますが、原則を十分に理解したうえで、環境に応じた対応が望まれます。特に、新規参入者の教育では、指導者も常に原則どおりに対応して指導する必要があります。



図 2.5 股がけはガイドラインでは推奨されていません

3) チェーンソーの取り扱いにあたっての基本的な姿勢

ガイドラインでは「チェーンソーの使用にあたっては、前ハンドルと後ハンドルに親指を回して確実に保持し、振動や重さによる身体への負荷を軽減するため、チェーンソーを身体の一部および原木で支えること」とあります。実際の作業場やチェーンソーマンのスキルアップ研修では、前ハンドルに親指を回さない人が多く見られます。この場合、キックバックが発生した時に前ハンドルから手が離れて、高速回転するソーチェーンが下肢に接触する災害が発生しますので特に注意が必要です。また、「チェーンソーを携行して移動する時には、チェーンブレーキをかけ、ソーチェーンの静止を確認する」ことが必須です。

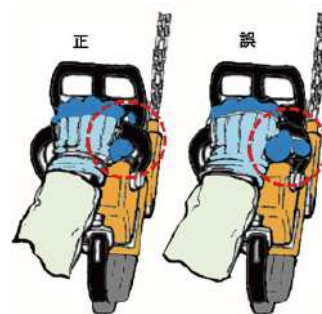


図 2.6 正しい前ハンドルの握り方

4) ソーチェーンの目立て

チェーンソーの切れ味が悪い、切れ曲りがある、振動が激しいなど、ソーチェーンのカッターの切れ味が悪いとキックバックが発生しやすくなるなど、重大な災害が起こりやすくなります。安全で効率のよい仕事をするためには、カッターの正しい目立てが必要です。カッターの各部と目立て角の名称は図 2.7 に示すとおりです。上刃（トッププレート）、横刃（サイドプレート）が木を直接切り込んでいく切刃です。上刃目立て角、横刃目立て角、上刃切削角のそれぞれを正しい形に保つことが目立ての基本です。また、横刃の逃げ角、上刃の逃げ角は、ソーチェーンの切削抵抗を少なくするために重要な部分です。

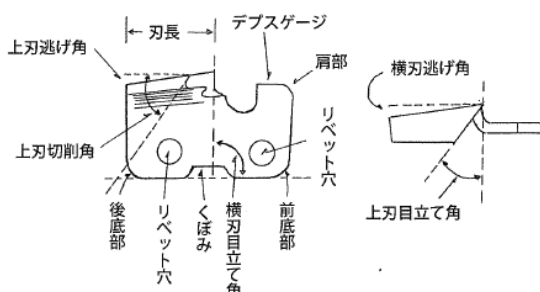


図 2.7 カッターの各部と目立て角の名称
出典：チェーンソー作業の安全ナビ（林業・木材製造業労働災害防止協会）

カッター形状は、図 2.8 に示すとおり、横刃と上刃の境目の形状によって、3つの種類（国内では9割位がマイクロチゼル型

を使用) があり、目立て角が微妙に異なりますが、以下を目安にする必要があります。

- ① 上刃目立て角は、25～35 度にする。
- ② 横刃目立て角は、75～90 度にする。
- ③ 上刃切削角は、60 度ぐらいにする。
- ④ それぞれの刃の長さは、必ず揃えること。
- ⑤ デプスゲージは、1,000 分の 20 (0.50 mm) から 1,000 分の 30 (0.75 mm) インチにすること。(20、30 はデプスゲージに打刻印されている数字)

また、目立てのポイントは以下のとおりです。

- ① 無理のない姿勢が確保できる場所を選び、チェーンソーがぐらつかないように必ずクランプバイスなどで固定します。
- ② ソーチェーンタイプ (刃型) とピッチで指定されるサイズのヤスリを使います。
- ③ 角度補助具 (ヤスリホルダ・アングルプレート) やデプスケージを使い適切な角度等で目立てを行います。
- ④ 指定されたヤスリを上刃から 5 分の 1 出して、30 度のラインで水平に擦り込みます。(オレゴンの場合は手元を 10 度下げるが基本)
- ⑤ ヤスリを上刃から直径の 5 分の 1 出して、上刃目立て角 30 度で擦り込めば、横刃目立て角は 85 度から 90 度になります。横刃目立て角が正しく作れないのは、ヤスリの位置が正しくないためです。
- ⑥ ヤスリの動線を 30 度で擦り込む時に、ヤスリの力の軌跡も動線と同じ 30 度にすることが重要です。(力の軌跡が動線と異なるとヤスリの音が変わる)

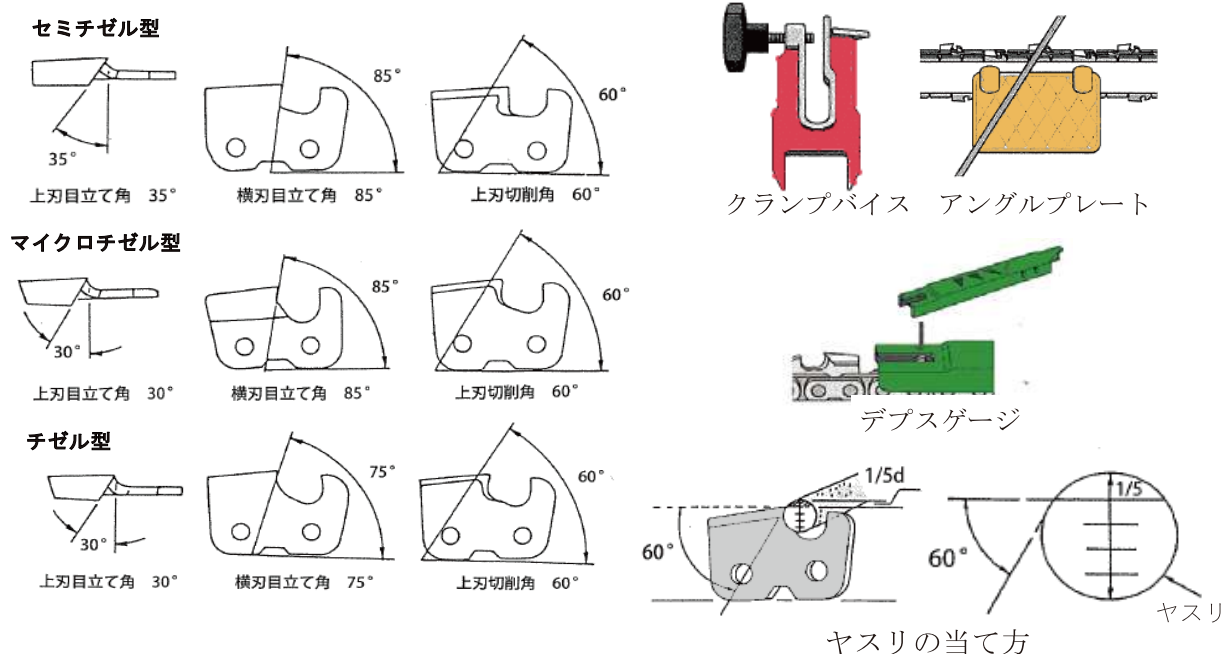


図 2.8 カッターの形状および目立て時の道具、ヤスリの当て方
出典：チェーンソー作業の安全ナビ (林業・木材製造業労働災害防止協会)

目立ての精度は、作業のし易さだけでなく、疲労の軽減や、疲労を原因とする判断力の低下や作業精度の低下に深く関係しています。

作業の目的に応じた適切な目立てをすることは、作業の精度だけでなく、安全にも深く関わりますので、疎かにしないようにしてください。

5) 燃料の管理・運搬

引火性のある燃料は、健康障害や重大な災害を引き起こすことがあるので取り扱いには十分注意する必要があります。消防法では、市町村長などが許可をした施設以外でガソリンを 200ℓ以上の貯蔵または取扱うことを禁止しています。また、保管場所には消火器を備え、火気を厳禁とするとともに、関係者以外が立ち入らないように管理する必要があります。

作業場の通勤車両や伐木作業の移動の時にプラスチック容器（灯油用容器・ペットボトル）でガソリンを運んでいることが事業場で見られます。プラスチック容器では可燃性蒸気により容器内の圧力上昇で容器が破裂したり、静電気によって可燃性蒸気へ引火したりする危険性があります。ガソリンは必ず消防法令で定められた基準をクリアしている容器（金属製など）で保管することが必要です。



写真 2.4 腰袋のペットボトルによる危険な燃料缶